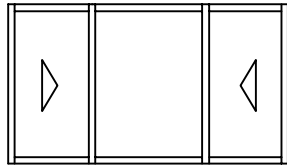
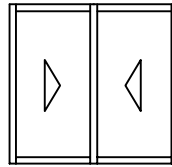


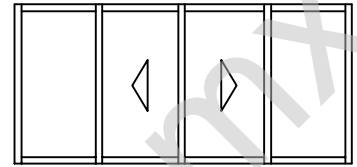
X O



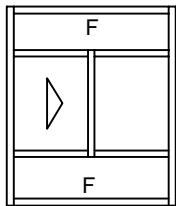
X O X



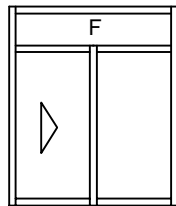
X X



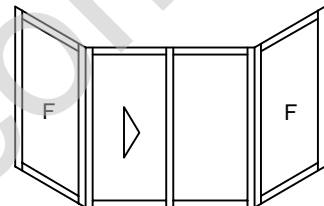
O X X O



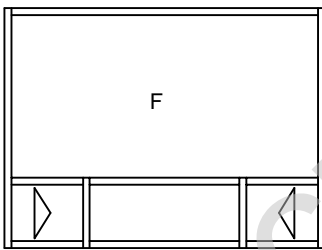
X O



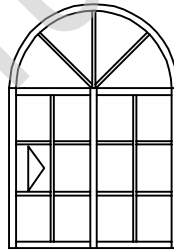
X O



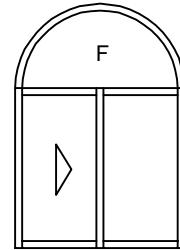
X O



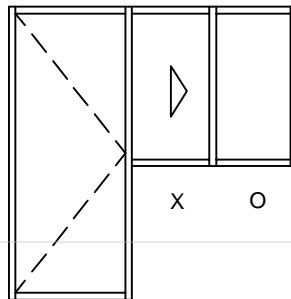
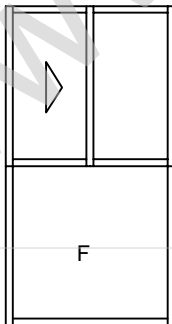
X O X



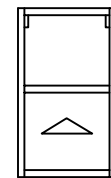
X O



X O

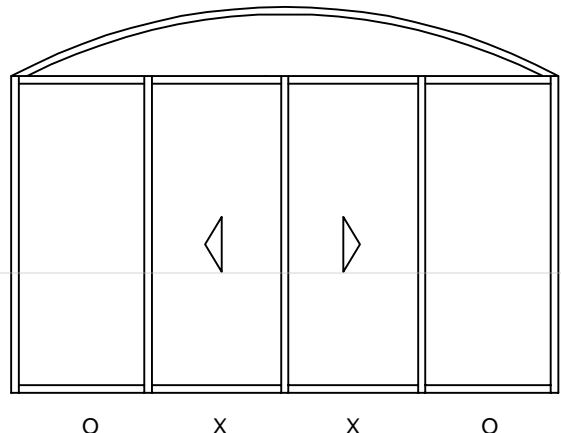
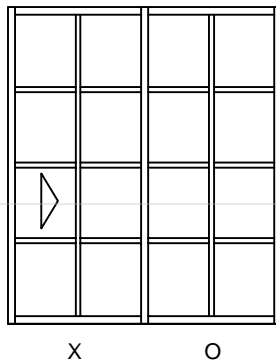
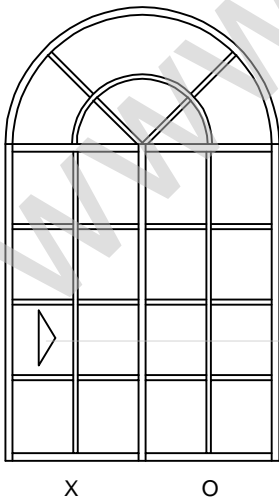
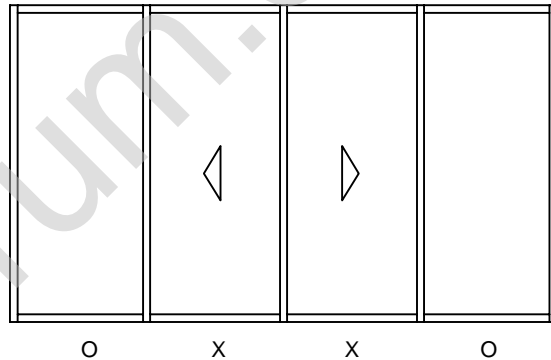
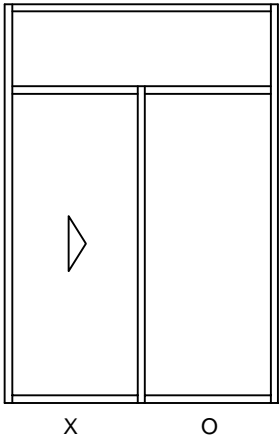
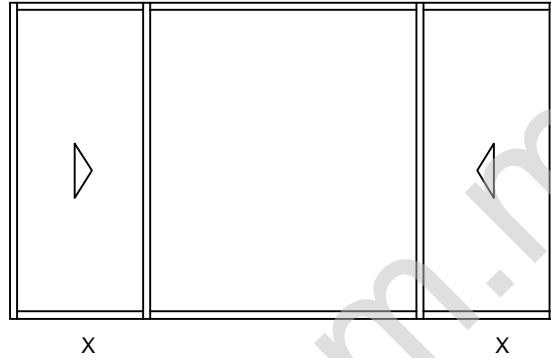
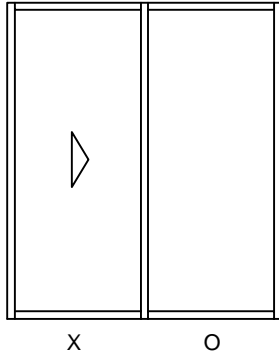


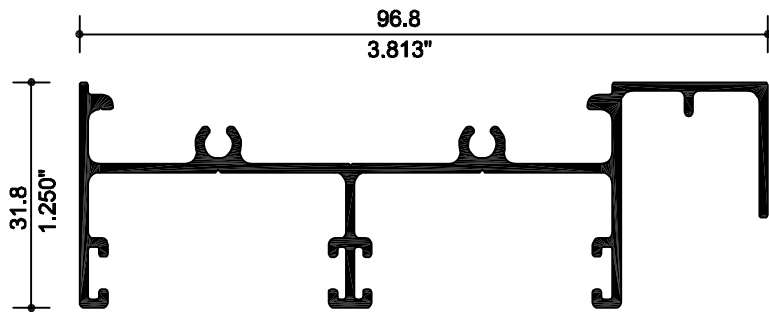
X O



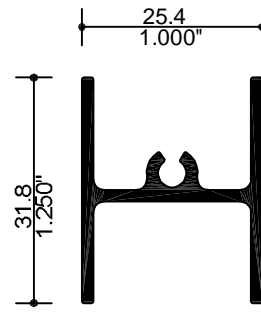
GO

PB

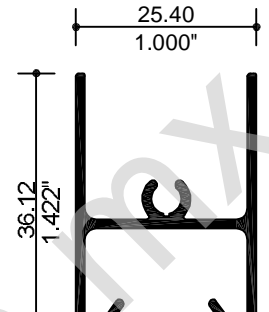




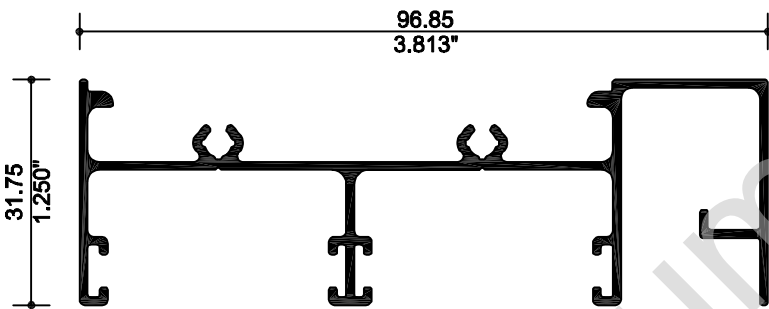
27862
CABEZAL MOSQUITERO



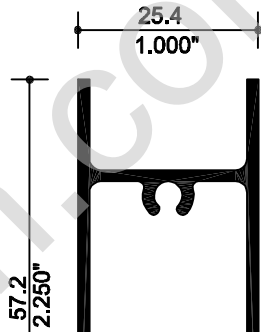
9958
CABEZAL VENTANA
DOBLE CRISTAL



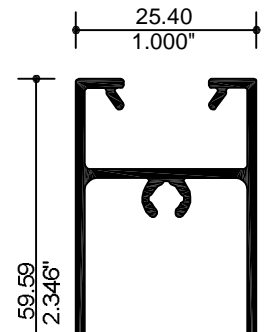
37836
CABEZAL VENTANA



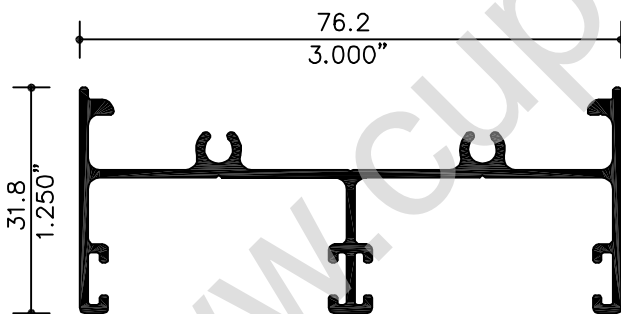
37862-67862
CABEZAL MOSQUITERO COLGANTE



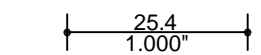
9960
ZOCLO VENTANA
DOBLE CRISTAL



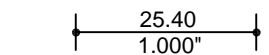
67835
37835
ZOCLO VENTANA



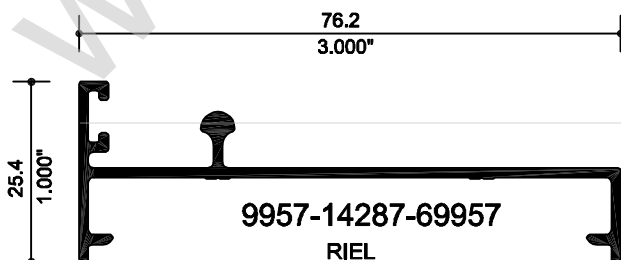
27826-67826
CABEZAL Y JAMBA



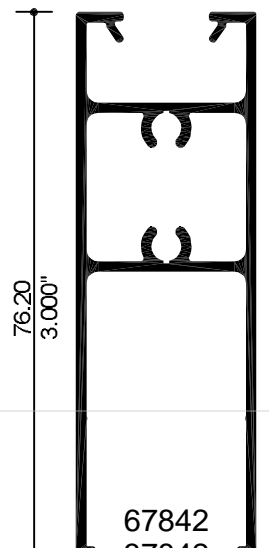
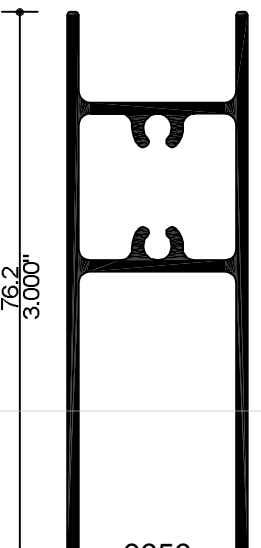
9959
ZOCLO PUERTA
DOBLE CRISTAL

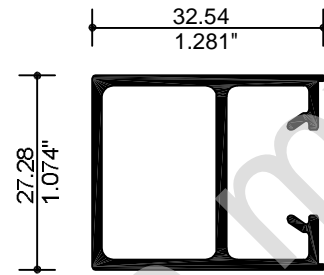
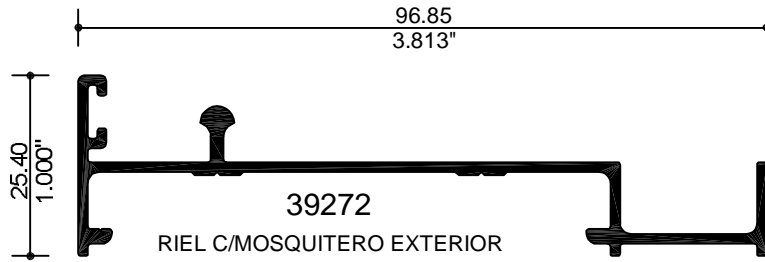


67842
37842
ZOCLO PUERTA

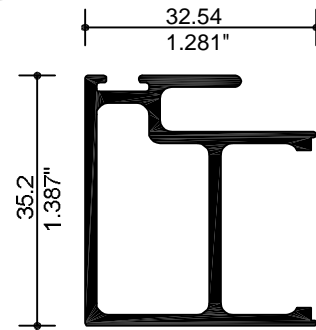
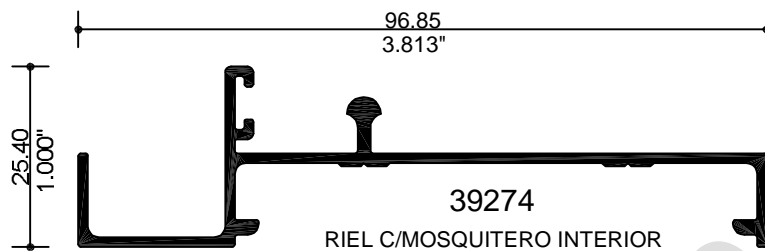


9957-14287-69957
RIEL

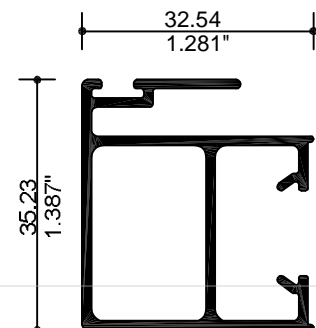
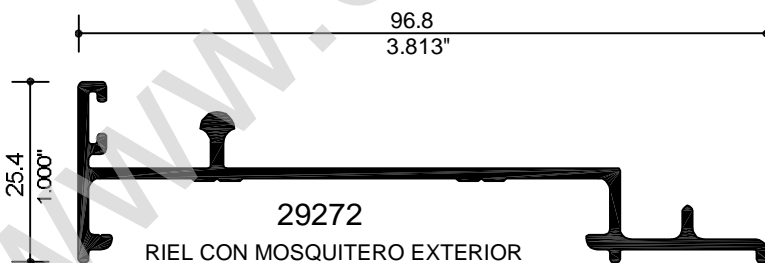
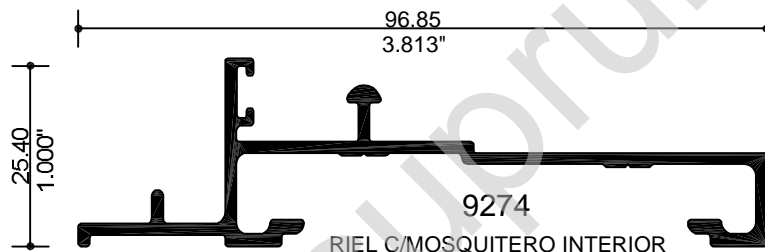




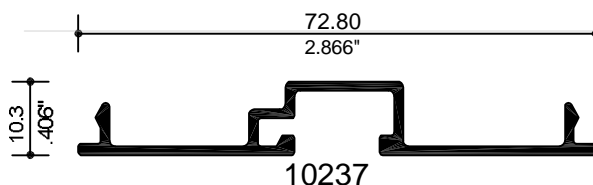
37843
CERCO JALADERA VENTANA



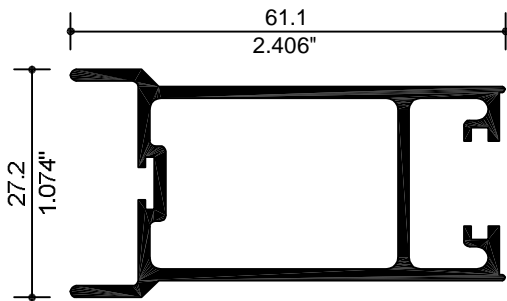
9962
TRASLAPE VENTANA
DOBLE CRISTAL



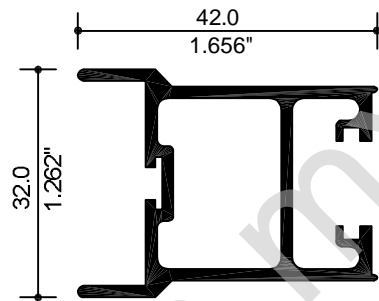
37844
CERCO TRASLAPE VENTANA



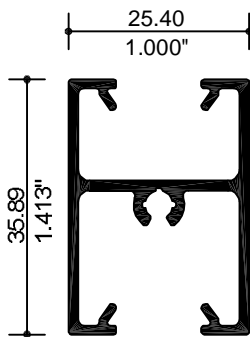
TAPA BOLSA CORTA



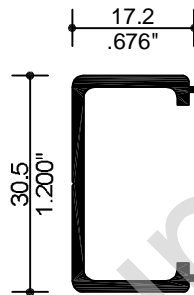
7850
CERCO OXXO



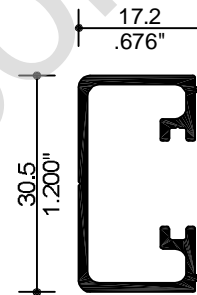
7846
CERCO OXXO



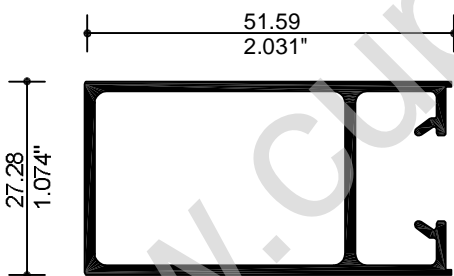
39082-69082
INTERMEDIO



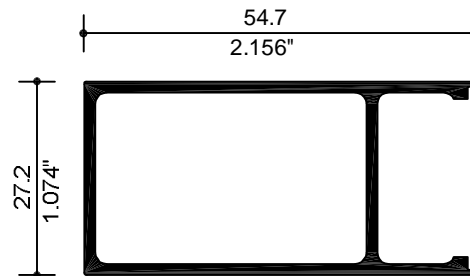
9965
ADAPTADOR FIJO
DOBLE CRISTAL



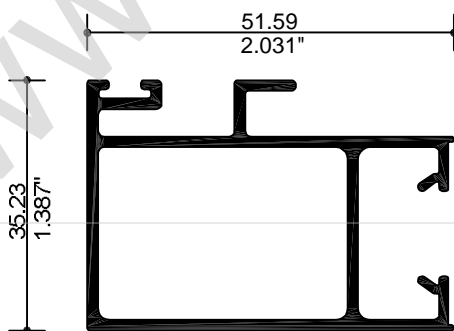
28681
ADAPTADOR FIJO



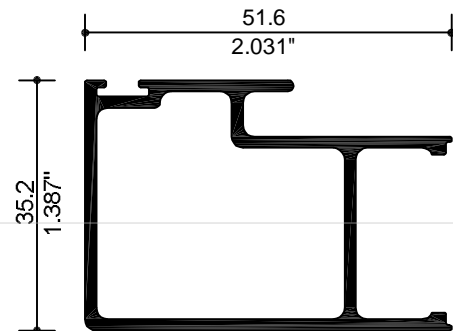
37847-67847
CERCO CHAPA PUERTA



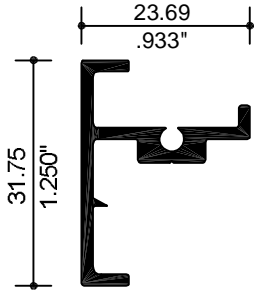
9964
CERCO PUERTA DOBLE CRISTAL



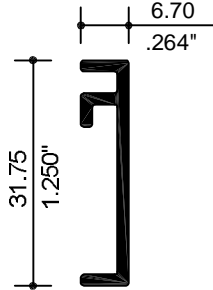
37848-67848
TRASLAPE PUERTA



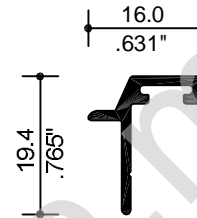
9963
TRASLAPE PUERTA DOBLE CRISTAL



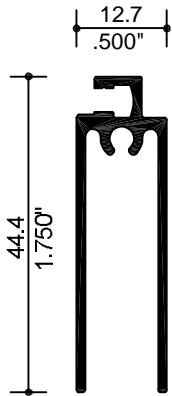
10747
BÁSICO
PARA CUADRICULA



10748
JUNQUILLO
PARA CUADRICULA



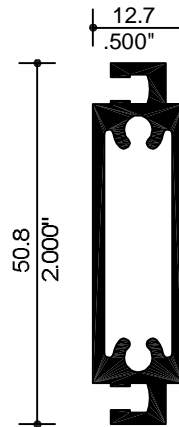
10220
ADAPTADOR OXXO



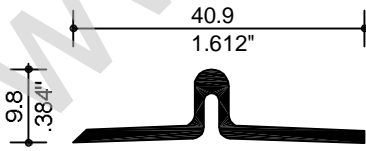
26533
CABEZAL SUPERIOR E
INFERIOR MOSQUITERO



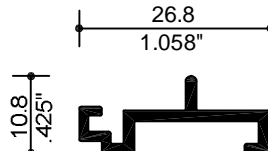
26534
CERCO
MOSQUITERO



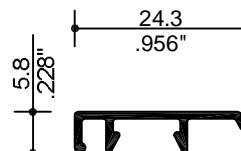
7101
INTERMEDIO MOSQUITERO



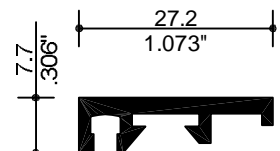
7828
ADAPTADOR XX



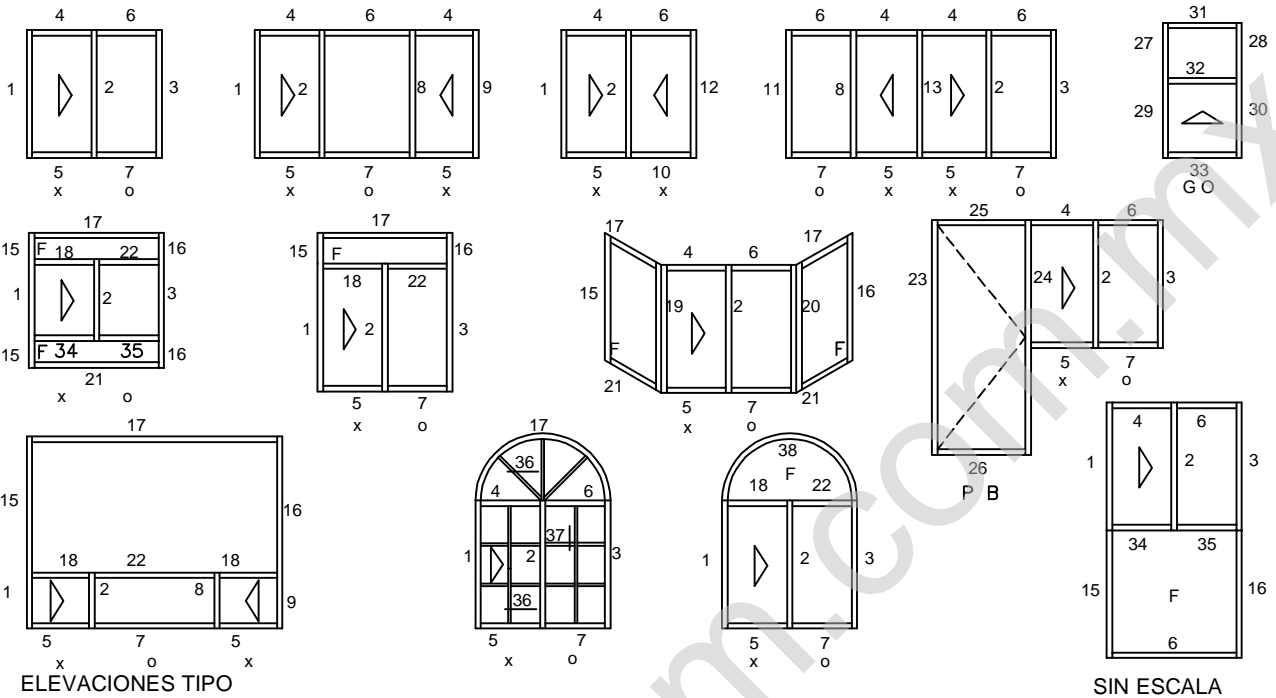
9966
ADAPTADOR MOSQUITERO



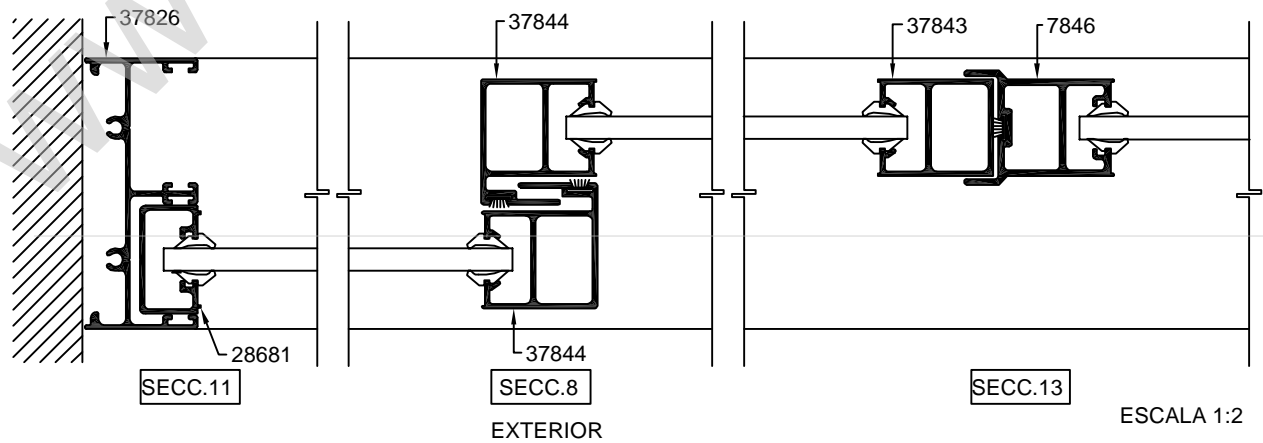
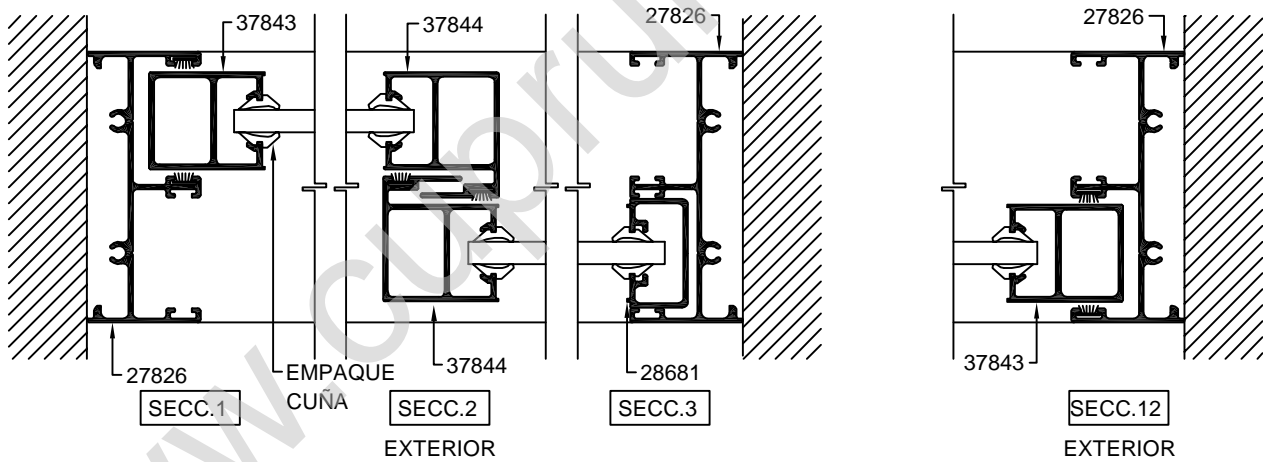
7333
MOSQUITERO

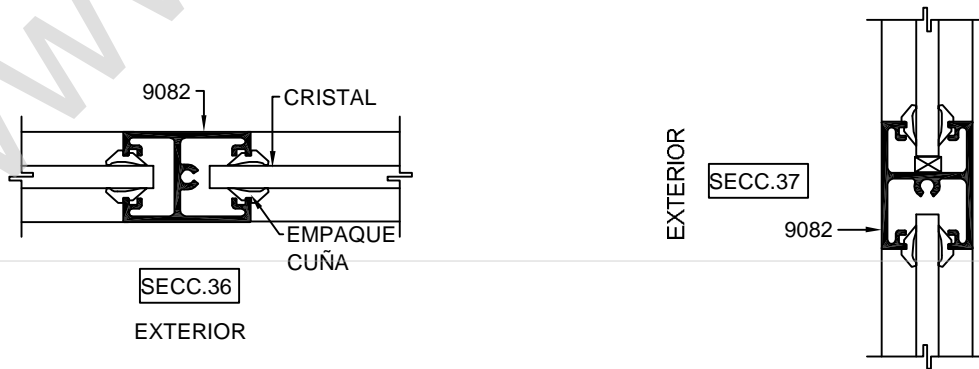
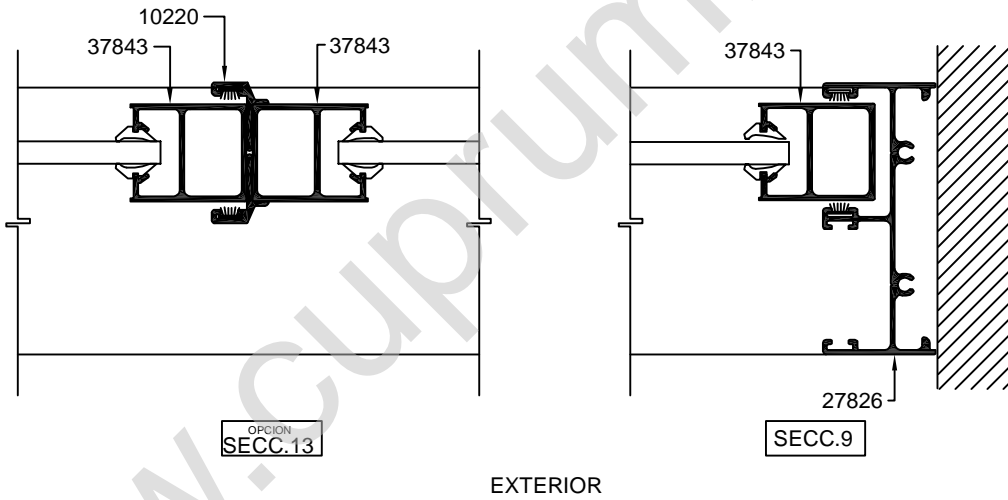
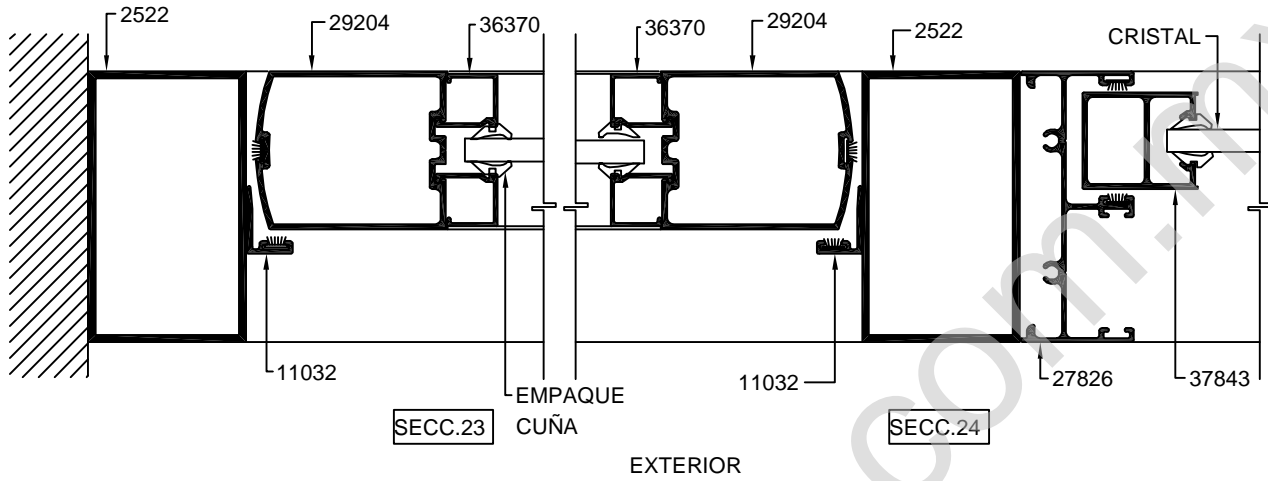


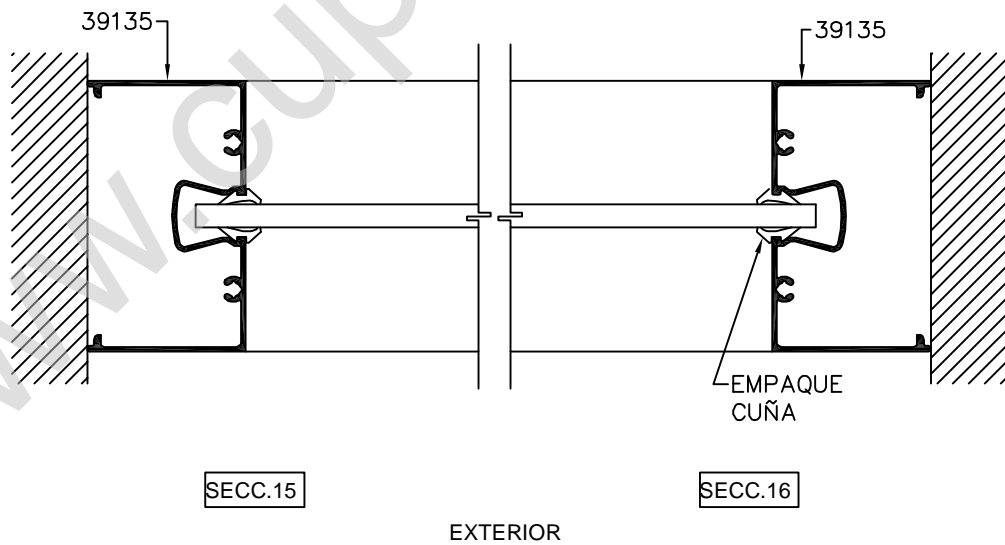
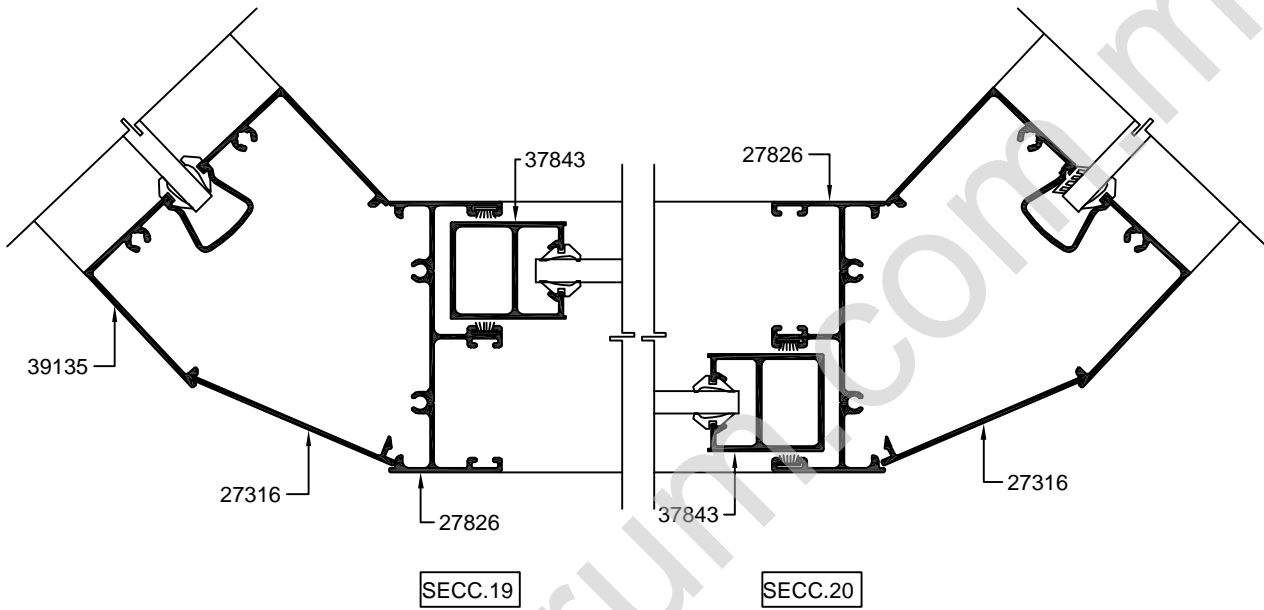
5173
MOSQUITERO

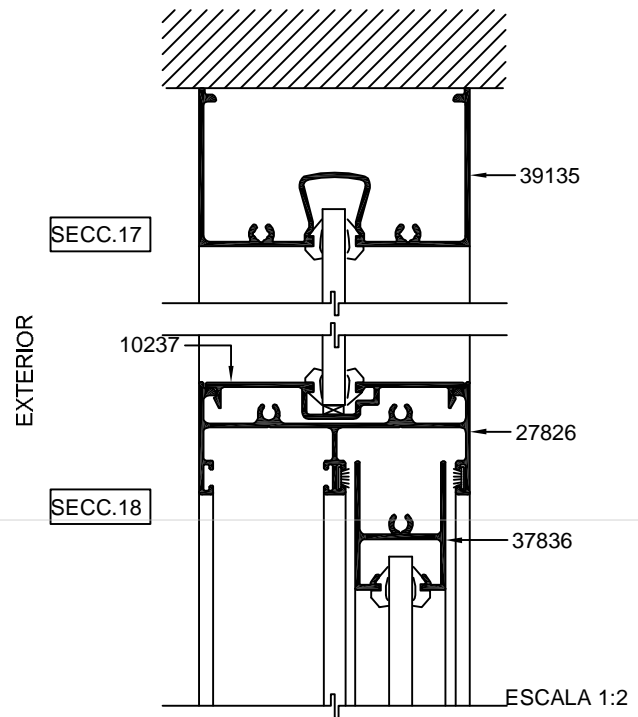
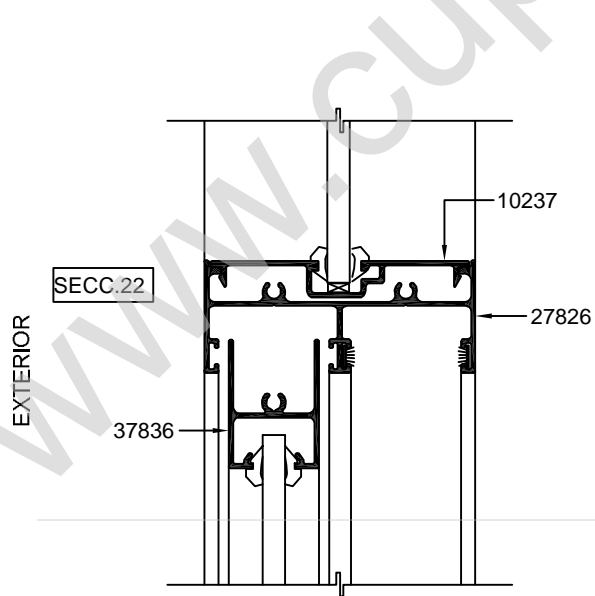
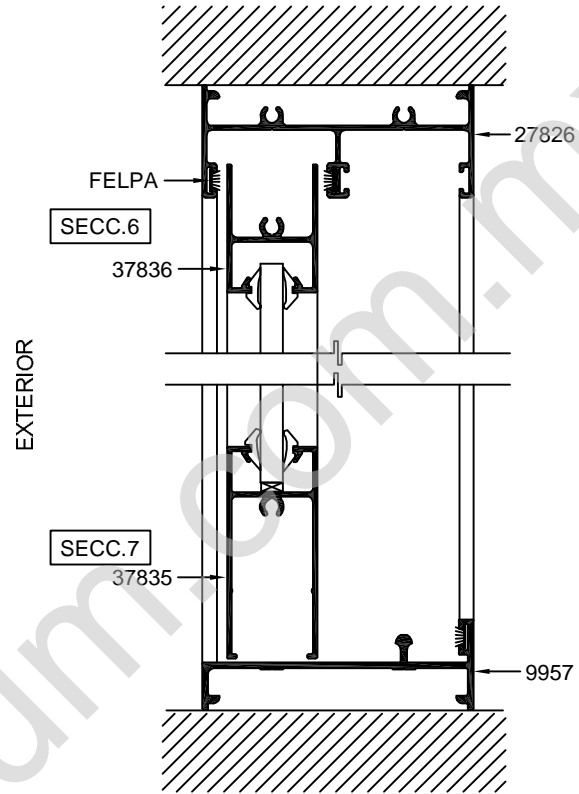
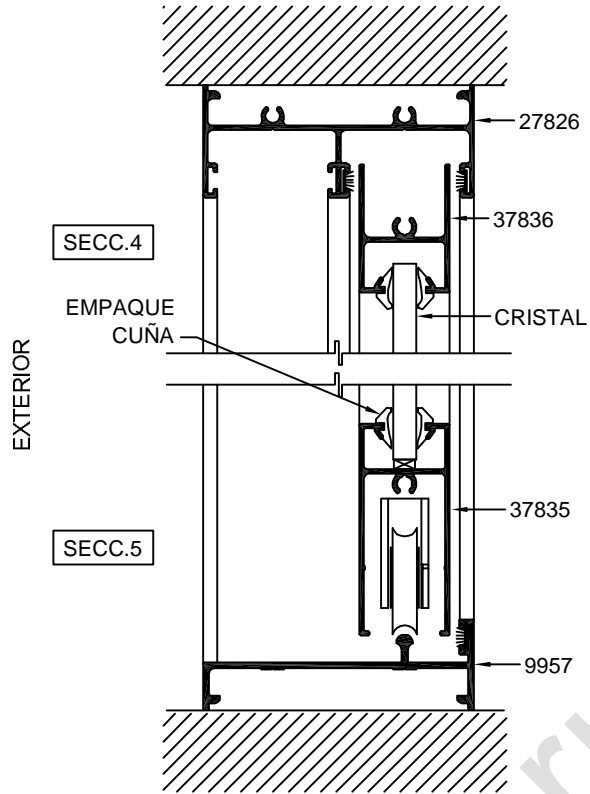


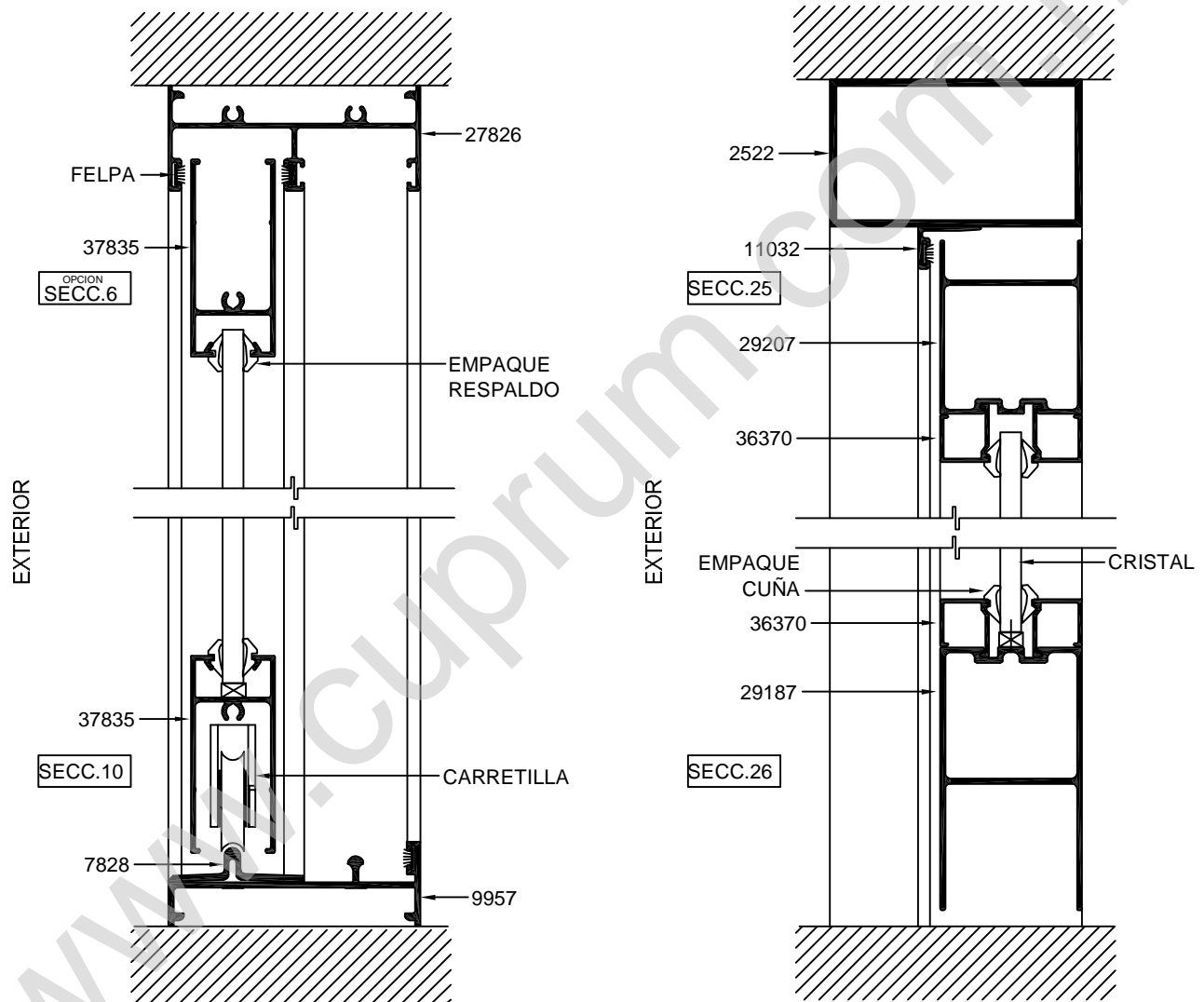
SIN ESCALA



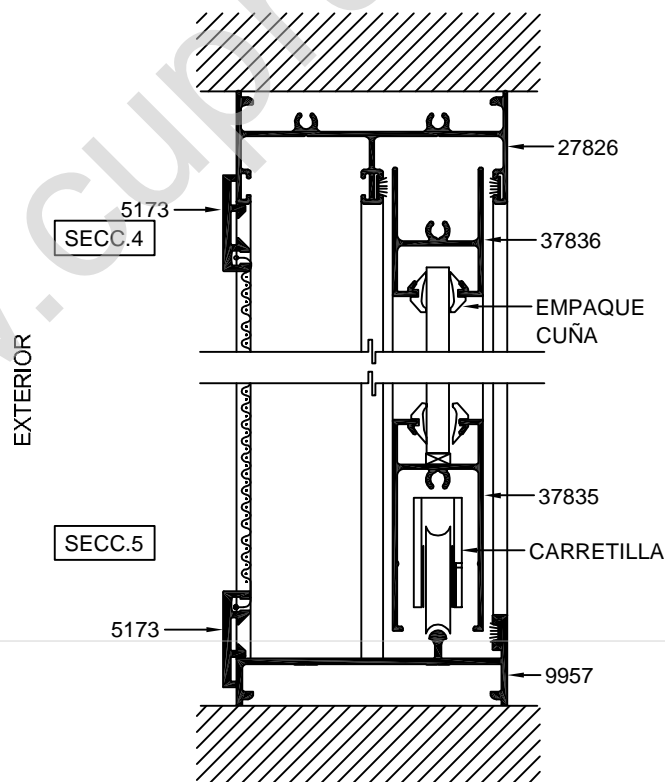
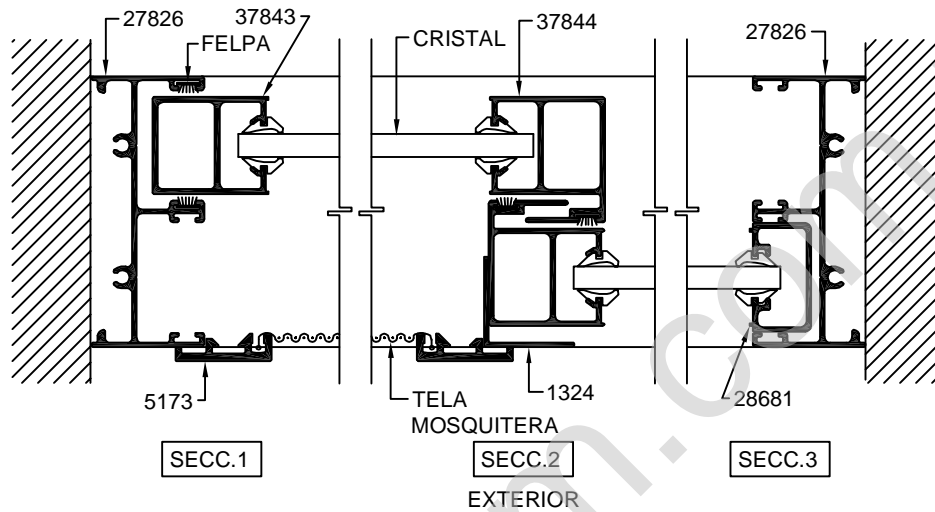




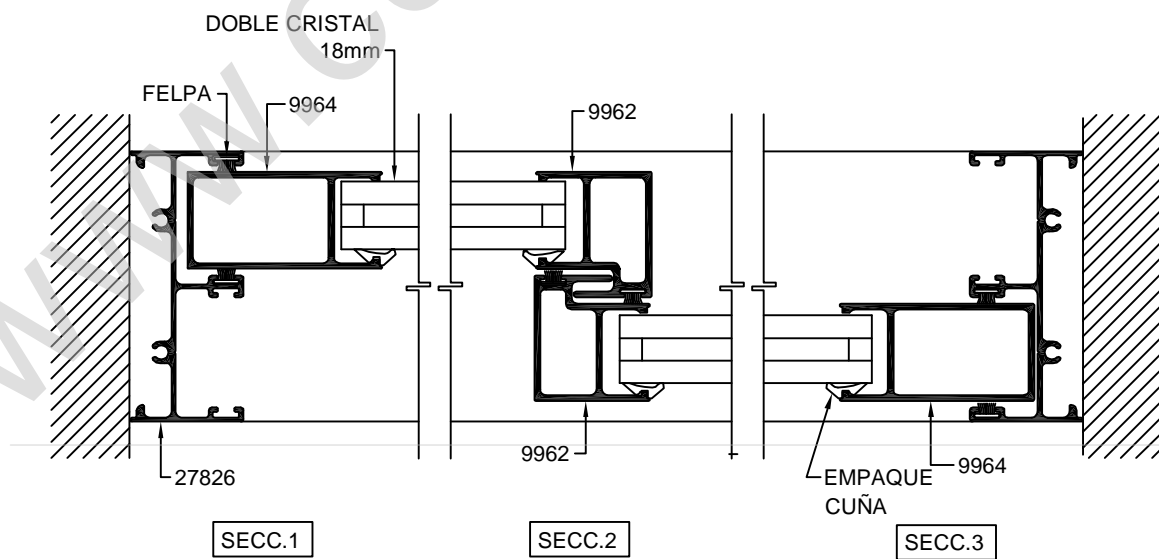
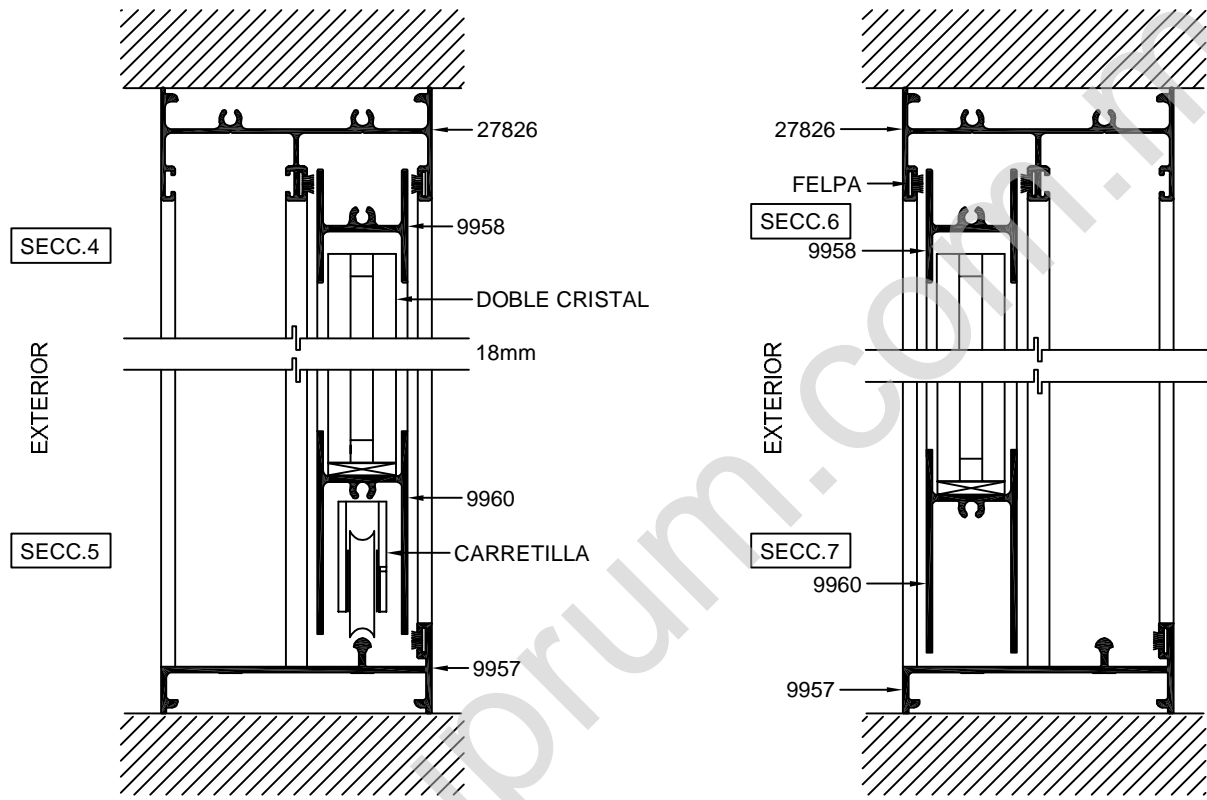


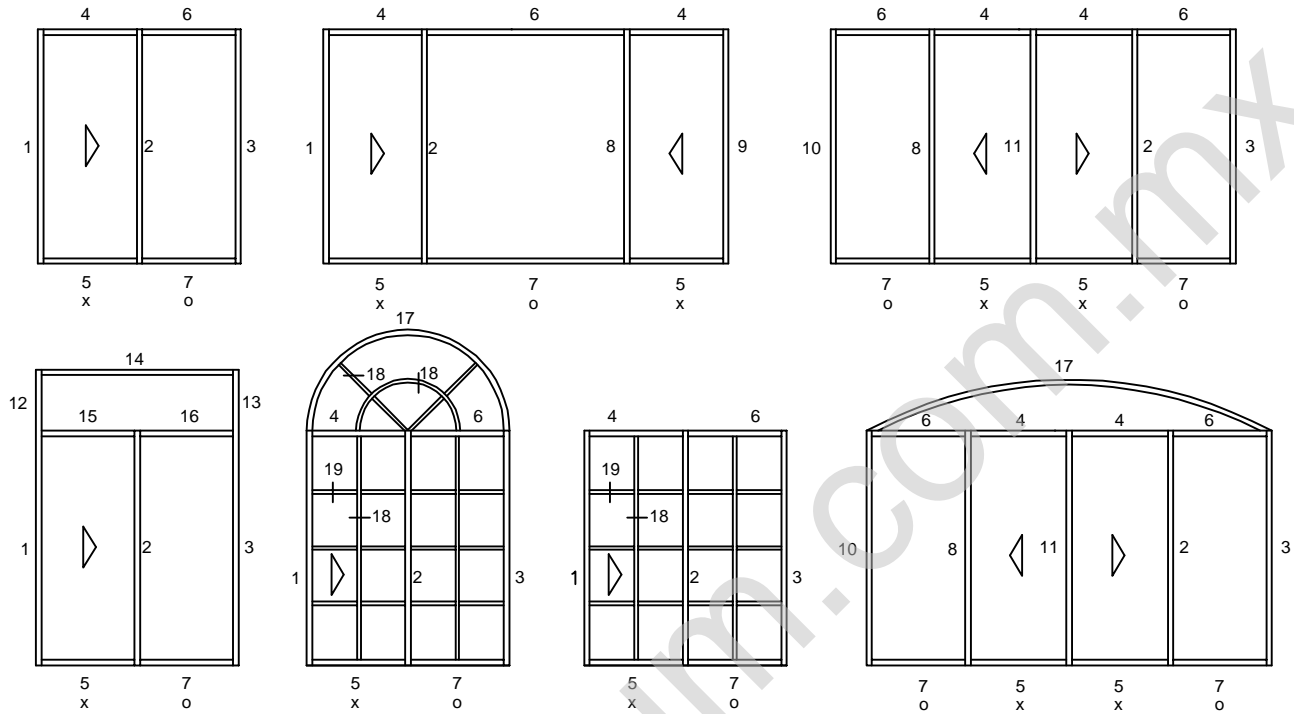


VENTANA CORREDIZA DE 3.000" CON MOSQUITERO FIJO



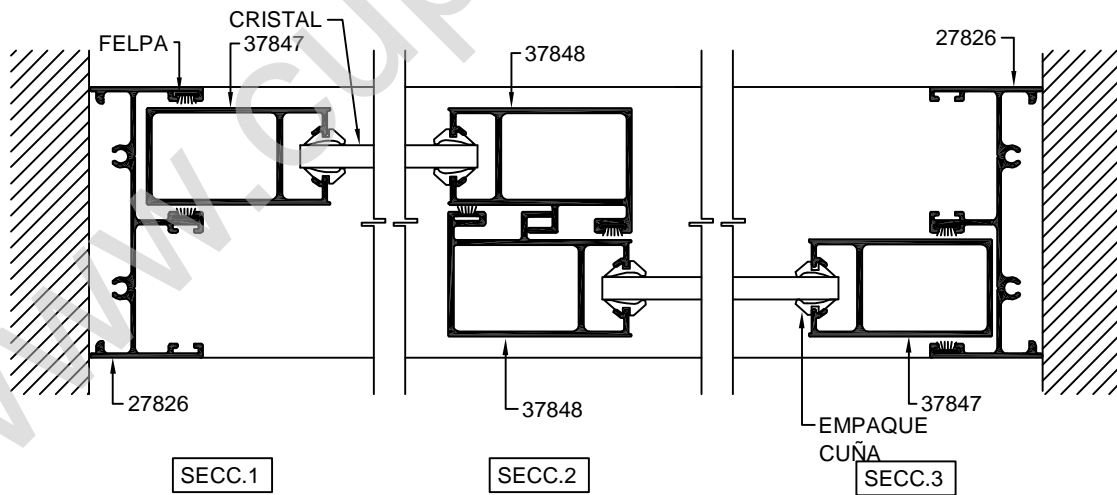
VENTANA CORREDIZA DOBLE CRISTAL



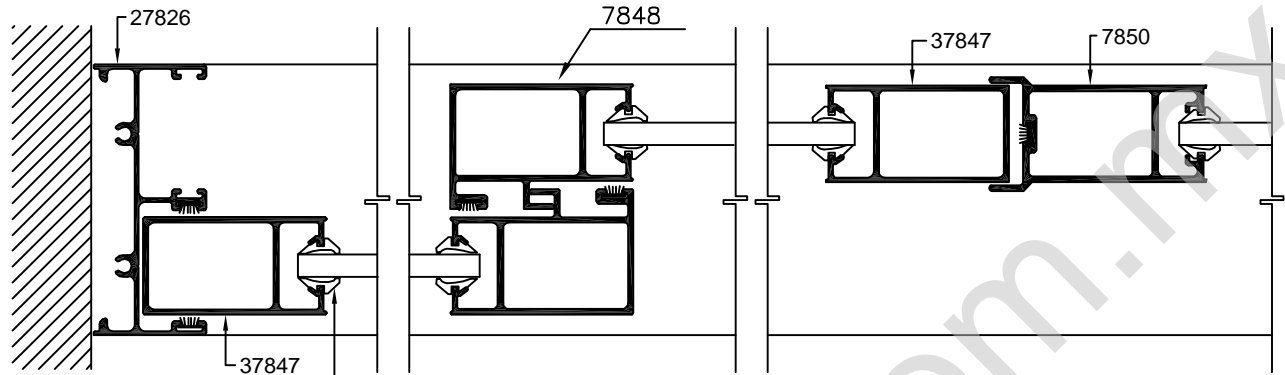


ELEVACIONES TIPO

SIN ESCALA



EXTERIOR



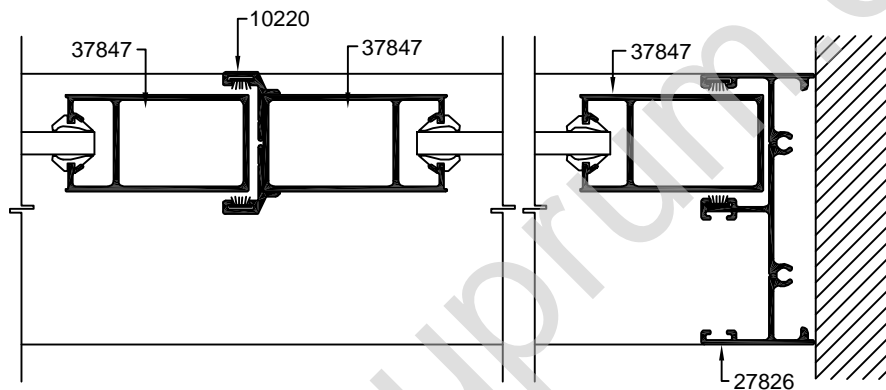
SECC.10

EMPAQUE CUÑA

SECC.8

EXTERIOR

SECC.11

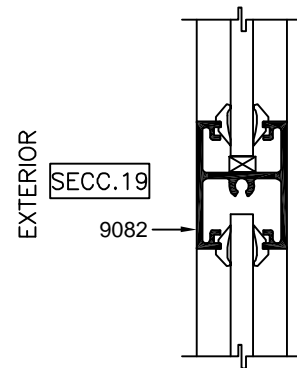


OPCION SECC.11

EXTERIOR

SECC.9

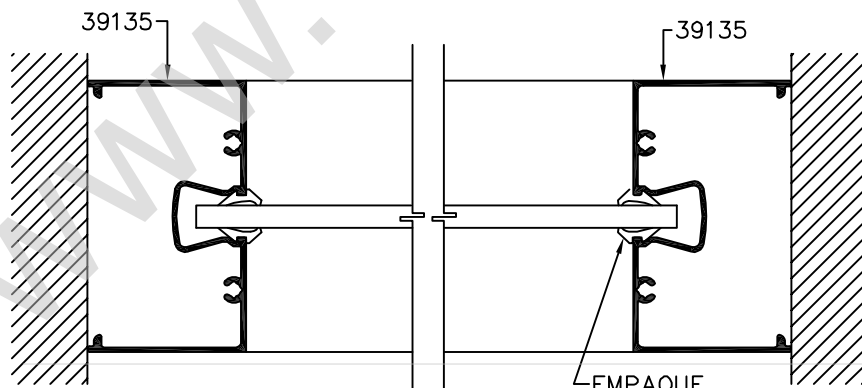
EXTERIOR



EXTERIOR

SECC.19

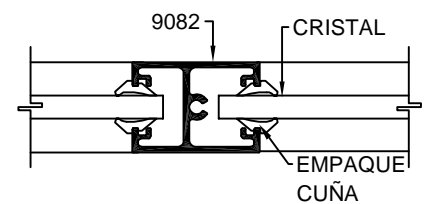
9082



SECC.12

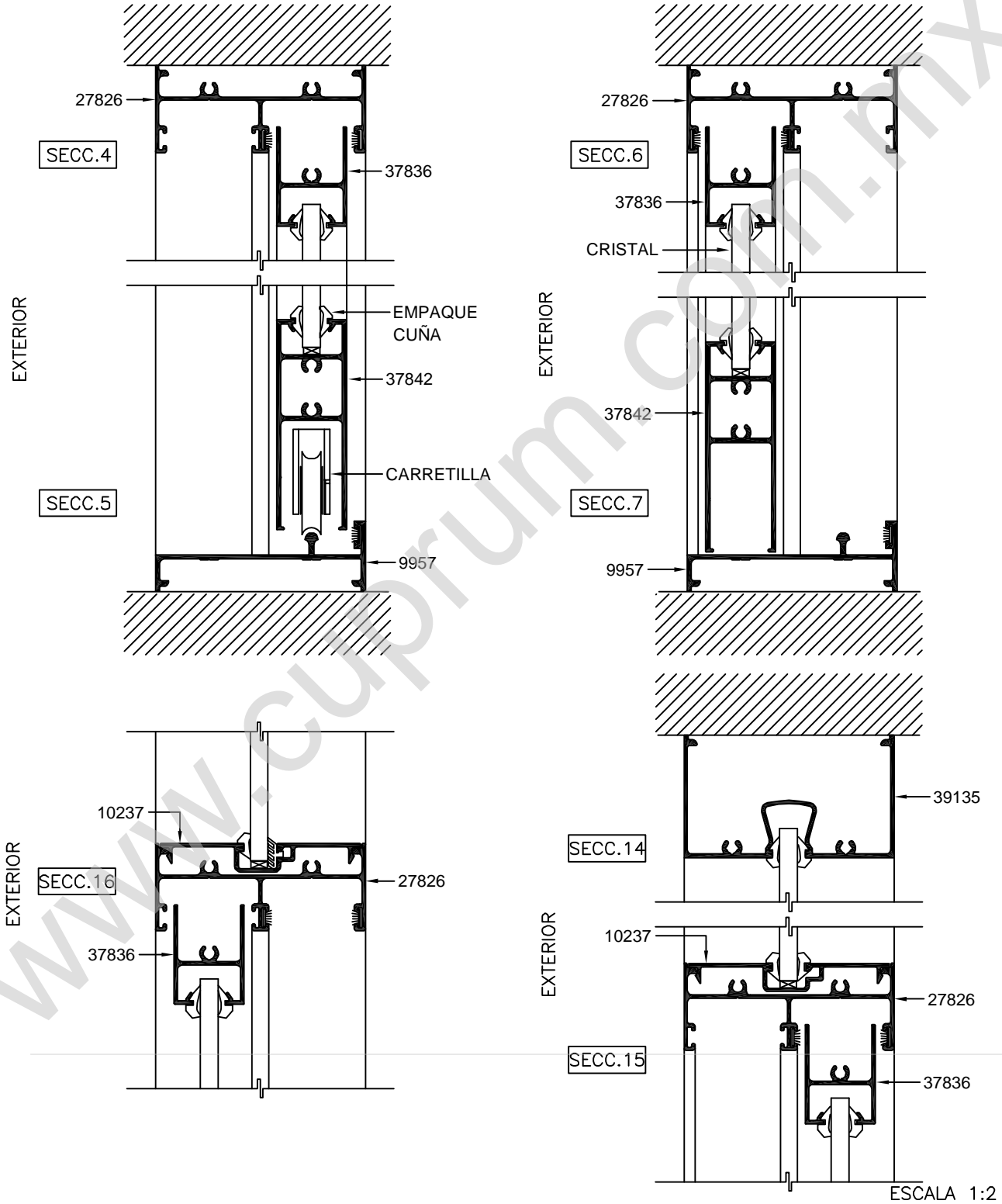
SECC.13

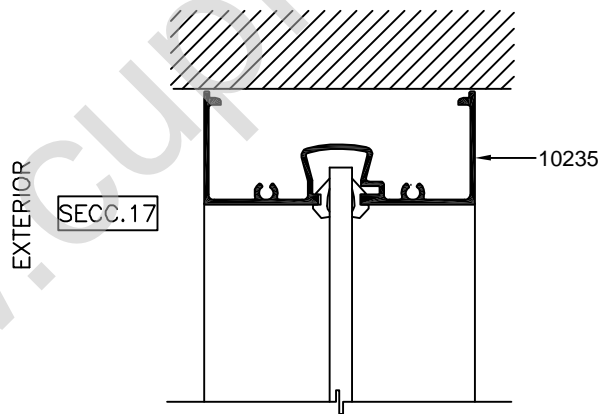
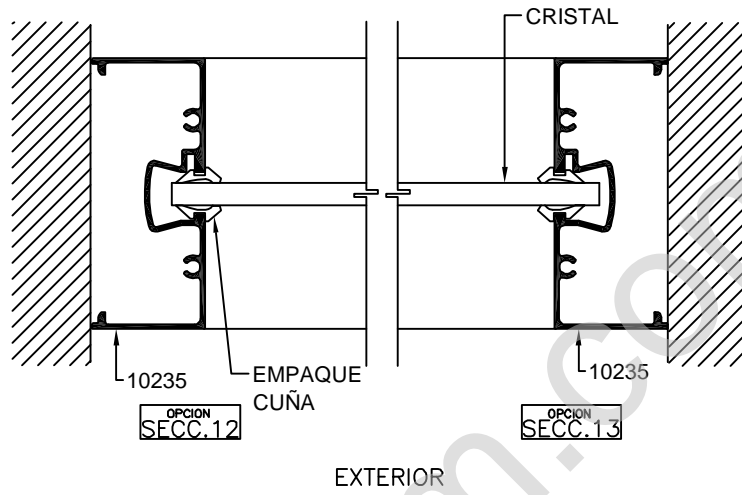
EXTERIOR



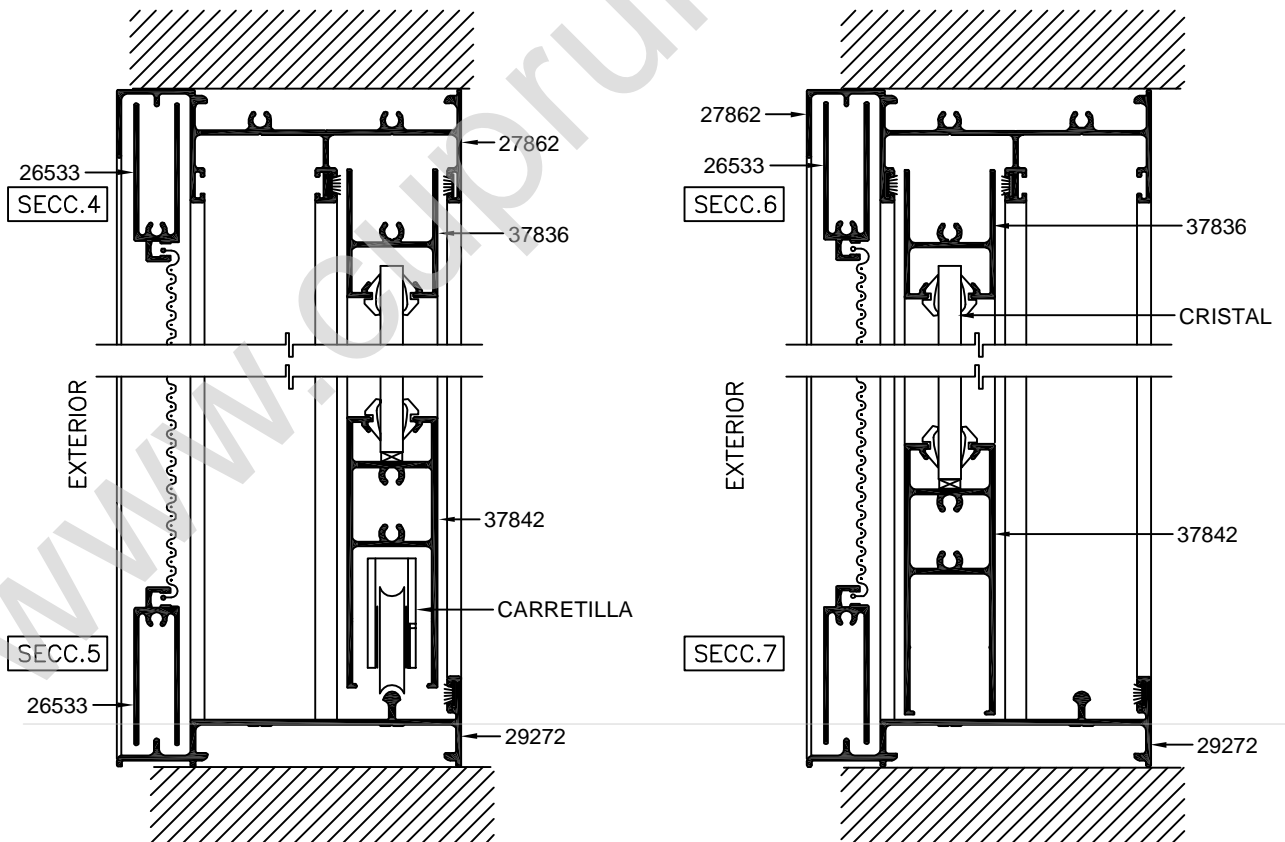
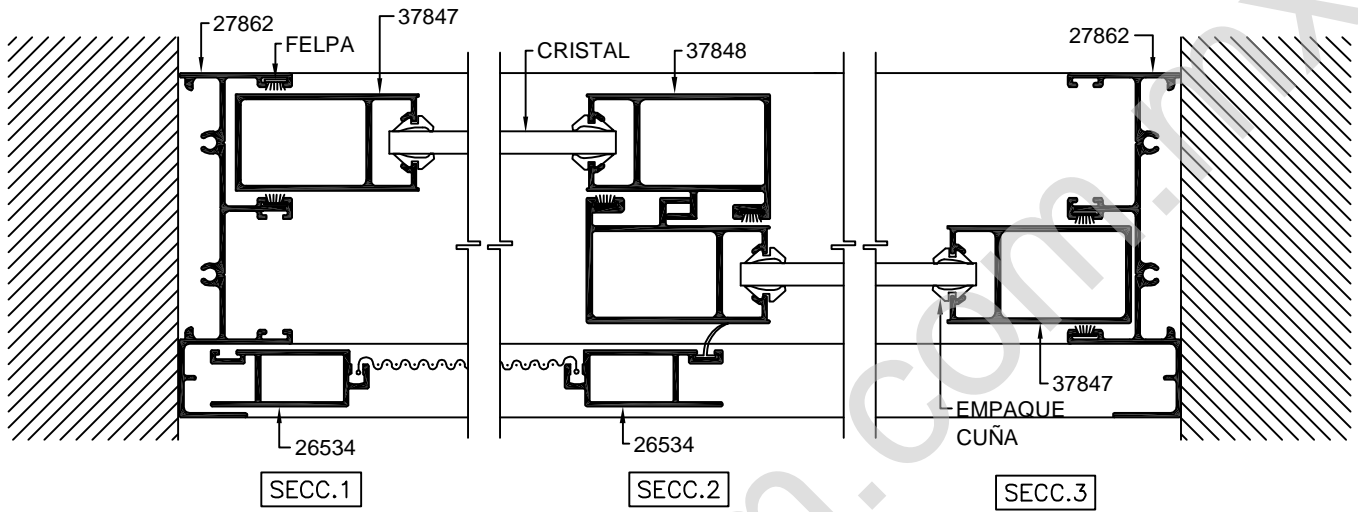
SECC.18

EXTERIOR

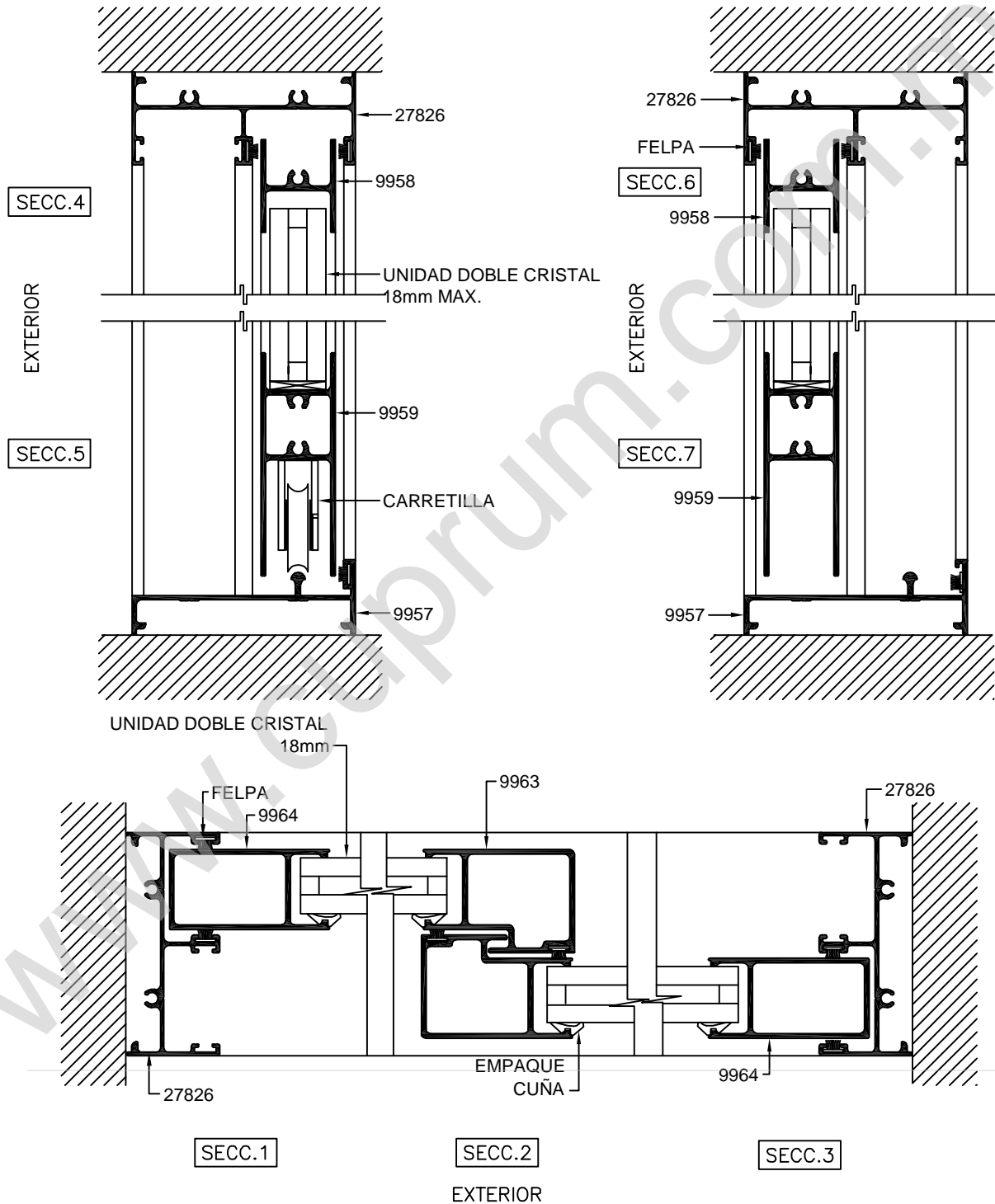




PUERTA CORREDIZA DE 3.000" CON MOSQUITERO CORREDIZO

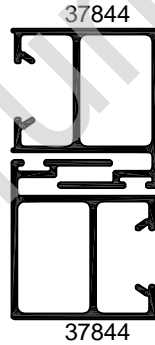
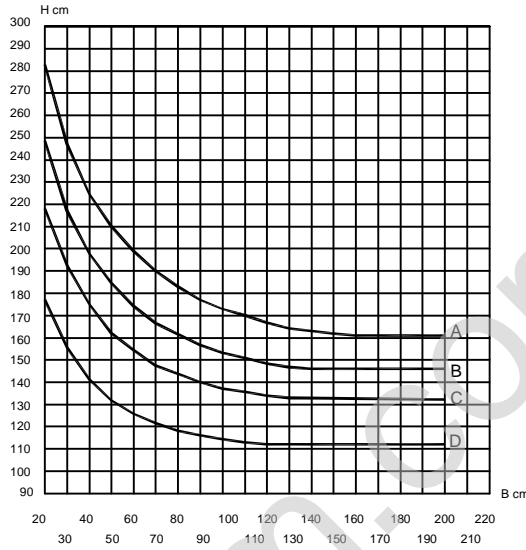


PUERTA CORREDIZA DOBLE CRISTAL



DEFLEXION MAX. L/175
 VENTANA CORREDIZA DE 3.000"

Los límites de fabricación para los perfiles serán los que se encuentren debajo de las curvas graficadas.

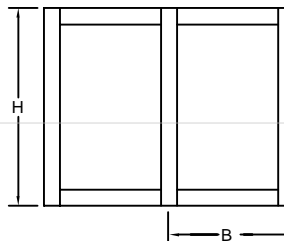


I x-x= 4.42 cm⁴

6063 T-5

Valores de presión por velocidad de viento

Curvas	Presión del diseño	Velocidad de viento	Zona
A	30 Kg/m ²	80 Km/h	Centro de grandes ciudades
B	45 Kg/m ²	100 Km/h	Barrios Residenciales
C	65 Kg/m ²	120 Km/h	Campo Abierto
D	124 Kg/m ²	160 Km/h	Zona Costera

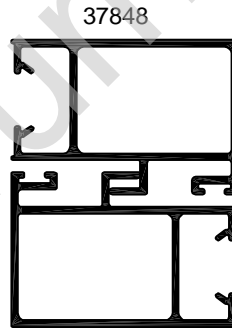
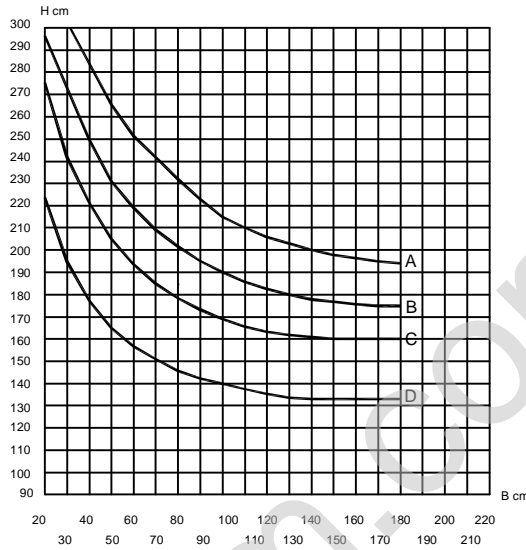


Los límites de un cancel van en función de la combinación de resistencia del perfil de aluminio, el cristal y los accesorios que lo integran.

Verificar que la deflexion del perfil sea compatible con el vidrio utilizado

DEFLEXION MAX. L/175
 PUERTA CORREDIZA DE 3.000"

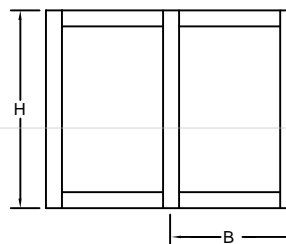
Los límites de fabricación para los perfiles serán los que se encuentren debajo de las curvas graficadas.



37848
 I x-x= 8.90 cm⁴ 6063 T-5

Valores de presión por velocidad de viento

Curvas	Presión del diseño	Velocidad de viento	Zona
A	30 Kg/m ²	80 Km/h	Centro de grandes ciudades
B	45 Kg/m ²	100 Km/h	Barrios Residenciales
C	65 Kg/m ²	120 Km/h	Campo Abierto
D	124 Kg/m ²	160 Km/h	Zona Costera



Los límites de un cancel van en función de la combinación de resistencia del perfil de aluminio, el cristal y los accesorios que lo integran.

Verificar que la deflexion del perfil sea compatible con el vidrio utilizado

ALUMINIO

CLAVE	PZAS POR ATADO	LARGO STD.
5173	20	6.10
7101	8	6.10
7333	40	6.10
7828	16	6.10
7846	8	6.10
7850	8	4.60
9274	6	6.10
69957	8	6.10
9957	8	6.10
9958	12	6.10
9959	6	6.10
9960	8	6.10
9962	8	6.10
9963	8	6.10
9964	8	6.10
9965	16	6.10
9966	20	6.10
10220	24	6.10
10237	12	6.10
10747	12	6.10
10748	12	6.10
14287	8	6.10
26533	12	6.10
26534	8	4.60
67826	6	6.10

CLAVE	PZAS POR ATADO	LARGO STD.
27826	6	6.10
27862	4	6.10
28681	12	6.10
29272	6	6.10
67835	9	6.10
37835	9	6.10
37836	10	6.10
67842	6	6.10
37842	6	6.10
37843	8	6.10
37844	8	6.10
67847	8	6.10
37847	8	6.10
67848	6	6.10
37848	6	6.10
67862	6	6.10
37862	6	6.10
39082	10	6.10
39272	8	6.10
39274	8	6.10